

VÁLVULA ANGULAR 45° #210 LIBRAS

Modelo - HM 515 (45°)

BT.515 - REV. B



Válvula Globo Angular 2.1/2" – 45° industrial leve PN16 para redes de incêndio

Padrão de fabricação : HIDROPARTS*

Pressão de trabalho: até 16 kgf/cm² (230 psi/1,6MPa)

Teste hidrostático :

>Fechada (Sede) : 21 kgf/cm²

>Aberta (Corpo): 40 kgf/cm²

Entrada:

BSP – 11 f.p.p. (NBR NM ISO 7-1) ou;

NPT – 8 f.p.p. (ASME B1.20.1)

Saída:

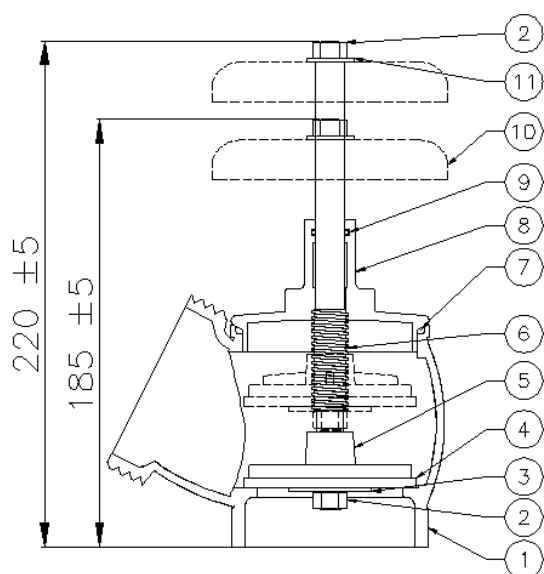
NBR– 5 f.p.p. (NBR 5667) ou;

NSFHT – 7,5 f.p.p. (NFPA 1963)

Aplicação:

- Empresas de risco leve
- Hospitais / Shoppings
- Depósitos / Armazéns / Galpões

Desenho / Material :



1	Corpo	Latão fundido
2	Porca 5/16"	Aço INOX
3	Arruela sede	Aço Galvanizado
4	Disco de Vedação	Borracha SBR70
5	Suporte do Disco	Latão fundido
6	Haste (Ø12,6mm)	Latão fundido
7	Anel O'ring	Borracha Nitrílica
8	Castelo / Tampa	Latão fundido
9	Gaxeta Anel O'ring	Borracha Nitrílica
10	Volante	Alumínio maciço
11	Arruela Volante	Aço Galvanizado

PESO 2,000 Kgs

* Atende aos requisitos básicos da Norma ABNT NBR 16021