

VÁLVULA ANGULAR 90° - #250 LIBRAS

Modelo - HM 552

BT.552 - REV. A



Válvula Globo Angular CRANE 2.1/2" - 90° industrial para hidrantes de incêndio

Padrão de fabricação : Petrobras N-111

Pressão de trabalho: até 16 kgf/cm²

Teste hidrostático : conforme N-111

>Fechada (Sede) : 17,5 kgf/cm²

>Aberta (Corpo): 29 kgf/cm²

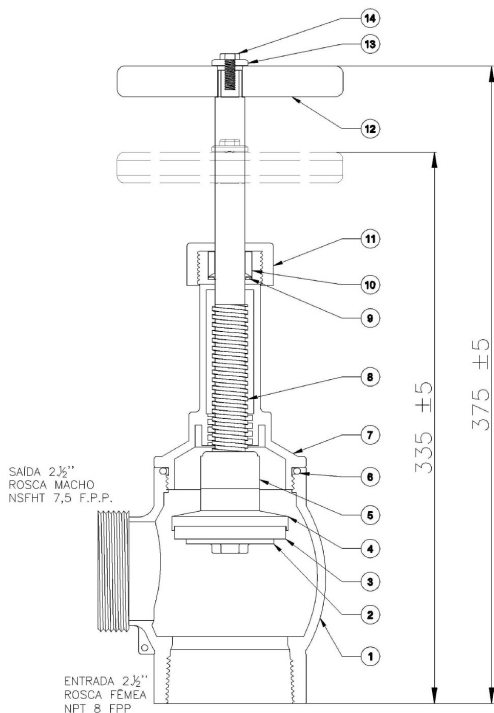
Entrada: NPT – 8 f.p.p. - ASME B1.20.1

Saída: NSFHT – 7,5 f.p.p. - NFPA 1963

Aplicação:

- Industrias de grande porte
- Refinarias / Petrobras
- Usinas

Desenho / Material :



No.	Descrição	Material
1	Corpo	Bronze - C83600
2	Porca Arruela	Bronze - C83600
3	Disco de Vedação	Borracha NEOPRENE
4	Suporte do Disco	Bronze - C83600
5	Contra vedação	Bronze - C83600
6	Anel O'RING	Borracha - NITRILICA
7	Castelo / Tampa	Bronze - C83600
8	Haste (Ø19 mm)	Latão - C36000
9	Gaxeta	Teflon PURO - PTFE
10	Preme gaxeta	Latão - C36000
11	Porca do castelo	Bronze - C83600
12	Volante	Alumínio - SAE323
13	Arruela volante	Latão - C36000
14	Parafuso do volante	INOX

PESO: 5,500 Kgs