

VÁLVULA ANGULAR 45/90° - #300 LIBRAS CRANE

Modelo - HM 541 (45°) / 542 (90°)



BT.540 - REV. A



Válvula Globo Angular TIPO CRANE HM 2.1/2" - 45° ou 90° industrial para hidrantes de incêndio

Padrão de fabricação : HIDROPARTS

Pressão de trabalho: até 21 kgf/cm² (sem golpes)

Teste hidrostático :

>Fechada (Sede) : 28 kgf/cm²

>Aberta (Corpo): 42 kgf/cm²

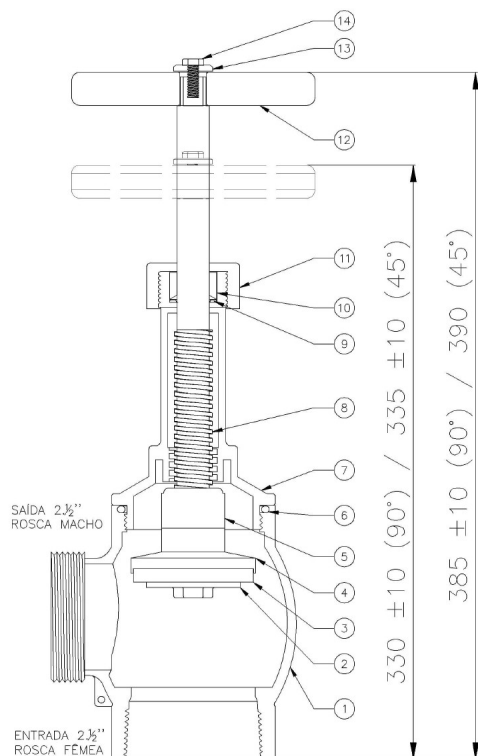
Entrada: NPT - 8 f.p.p. ou BSP - 11 f.p.p.

Saída: NSFHT - 7,5 f.p.p. ou NBR5667 - 5 f.p.p.

Aplicação:

- Industrias de grande porte
- Refinarias / Usinas
- Industrias de papel e celulose

Desenho / Material :



No.	Descrição	Material
1	Corpo	Bronze - C84400
2	Porca Arruela	Latão alta resistência
3	Disco de Vedação	Borracha SBR70
4	Suporte do Disco	Latão alta resistência
5	Contra vedação	Latão alta resistência
6	Anel O'RING	Borracha - NITRILICA
7	Castelo / Tampa	Bronze - C84400
8	Haste (Ø19 mm)	Latão alta resistência
9	Gaxeta	Teflon PURO - PTFE
10	Preme gaxeta	Latão alta resistência
11	Porca do castelo	Bronze - C84400
12	Volante	Alumínio - SAE305
13	Arruela volante	Latão alta resistência
14	Parafuso do volante	INOX
PESO	4,800 Kgs (90°)	4,900 Kgs (45°)