

# VÁLVULA ANGULAR 45/90° - #210 LIBRAS

Modelo - HM 511 (45°) / 512 (90°)



BT.510 - REV. A

## Válvula Globo Angular 2.1/2" - 45° ou 90° industrial para hidrantes de incêndio



Padrão de fabricação : HIDROPARTS

Pressão de trabalho: até 14 kgf/cm<sup>2</sup>

Teste hidrostático : conforme N-111

>Fechada (Sede) : 17,5 kgf/cm<sup>2</sup>

>Aberta (Corpo): 29 kgf/cm<sup>2</sup>

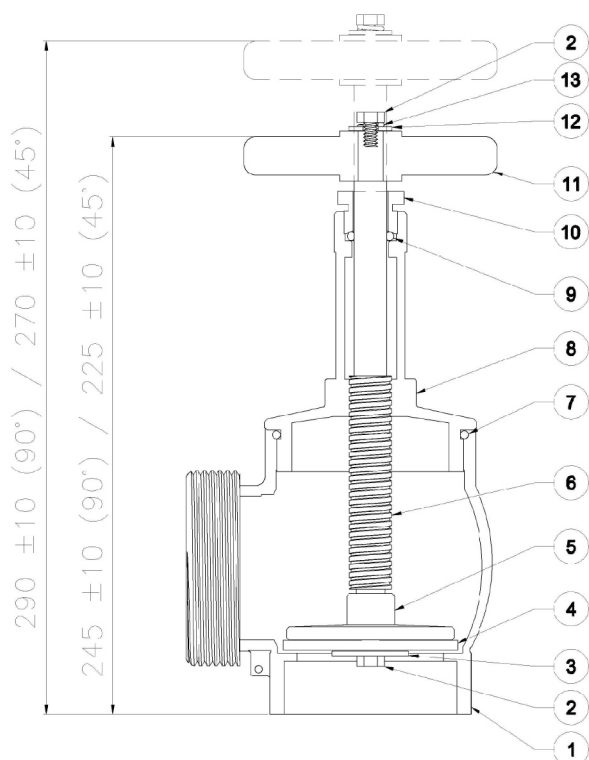
Entrada: NPT - 8 f.p.p. ou BSP - 11 f.p.p.

Saída: NSFHT - 7,5 f.p.p. ou NBR5667 - 5 f.p.p.

### Aplicação:

- Industrias em geral
- Hospitais
- Depósitos

### Desenho / Material :



No.	Descrição	Material
1	Corpo	Bronze - C84400
2	Parafusos M6	Aço Galvanizado
3	Arruela sede	Aço Galvanizado
4	Disco de Vedação	Borracha SBR70
5	Suporte do Disco	Bronze - C84400
6	Haste (Ø13,7mm)	Latão - C85700
7	Anel O'ring	Borracha Nitrílica
8	Castelo / Tampa	Bronze - C84400
9	Gaxeta Anel O'ring	Borracha Nitrílica
10	Preme gaxeta	Latão - C36000
11	Volante	Alumínio - SAE305
12	Arruela volante	Aço Galvanizado
13	Arruela de pressão	Aço Galvanizado
PESO 2,940 Kgs (90°)		2,700 Kgs (45°)